

# 3-WEGE KUGELHAHN SERIE 20L/T - 21L/T

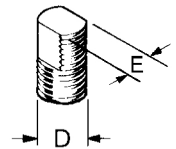
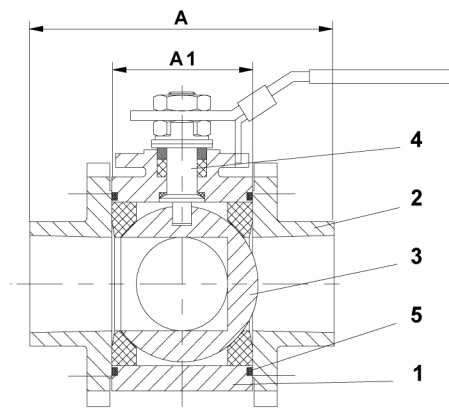
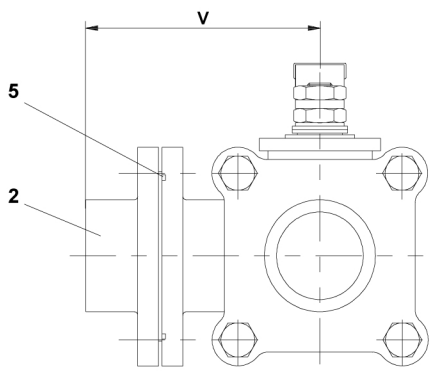
Horizontaler Abgang  
Edelstahl 1.4408/CF8M

L /T- Bohrung  
Stahlguss GS 25

Serie 20L/T      3<sup>ter</sup> Abgang an Kugelhahn Mittelteil geschweisst  
Serie 21L/T      Kugelhahn Mittelteil und Anschluss aus einer Gussform  
Materialcode, Abmessungen und Einsatzdaten siehe Hauptprospekt Serie 20



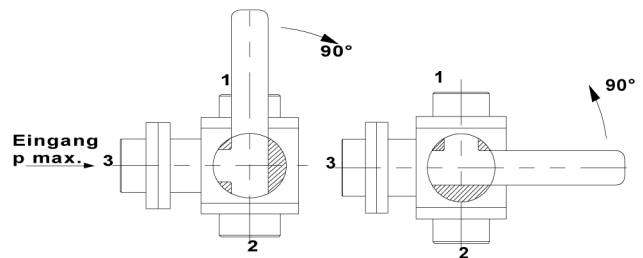
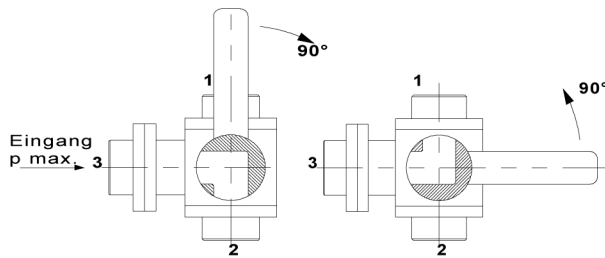
PN 50 - DN 15 - 40 voller Durchgang - DN 20 - 50 reduzierter Durchgang



		Edelstahl 1.4408	Stahlguss GS 25
1	Gehäuse	1.4408	GS 25
2	Anschluss	1.4408	GS 25
3	Kugel	1.4401	1.4401
4	Spindel	1.4401	1.4401
5	Gehäusedichtung	PTFE/Glas	PTFE/Glas

Schaltfunktion L-Kugel

Schaltfunktion T-Kugel



	A	A1	V Serie 20L/T	V Serie 21L/T
<b>Voller Durchgang</b>				
DN				
15* Abgang 3 DN10	75	24.6	75	-
15	75	24.6	80	73
20	90	31.7	80	87
25	110	41.3	91	99
32	115	48.4	97	103
40	130	56.3	111	113
<b>Reduzierter Durchgang</b>				
DN				
20	75	24.6	75	73
25	90	31.7	80	87
32	110	41.3	91	99
40	115	48.4	97	103
50	130	56.3	111	113